

Armaturen

Valves



Kugelhähne
Absperrventile
Muffenschieber
Rückschlagklappen
Rückschlagventile
Schmutzfänger

Ball valves
Globe valves
Gate valves
Swing check valves
Piston check valves
Y-strainer



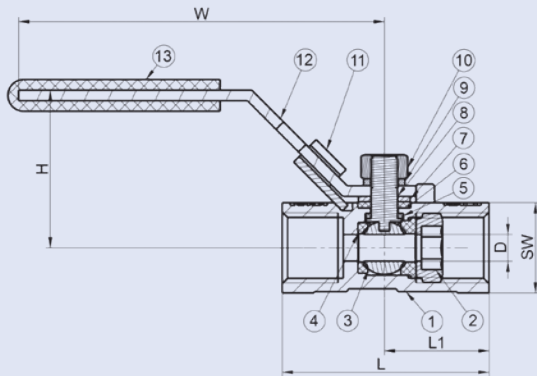
1-teiliger Kugelhahn PN 40

Durchgang reduziert mit Innengewinde ISO 228/1, Werkstoff 1.4408 (AISI 316)
mit Sperrvorrichtung, abschließbar, Verwendungsbereich: -20°C bis max. +150°C

1-pcs Ball valve PN 40

reduced bore with female thread ISO 228/1, Material 1.4408 (AISI 316)
with lock device, temperature range: -20°C to max. +150°C

N 300



Nr. / No.	Teile / Parts	Material
1	Gehäuse / Body	CF8M / 316 / 1.4408
2	Halter / Retainer	CF8M / 316 / 1.4408
3	Kugel / Ball	CF8M / 316 / 1.4408
4	Kugelsitzring / Ball seal	PTFE
5	Druckscheibe / Thrust washer	PTFE
6	Stopfbuchsichtung / Stem packing	PTFE
7	Spindelscheibe / Stem washer	SS304
8	Schaltspindel / Stem	SS316
9	Federring / Spring washer	SS304
10	Spindelmutter / Stem nut	SS304
11	Sperrvorrichtung / Lock device	SS304
12	Handhebel / Hand lever	SS304
13	Handhebelschutz / Lever sleeve	PVC

Abmessung	Baumaße						Gewicht	
Diameter	Dimensions						Weight	

Zoll	D	L	L1	H	W	SW	kg	Artikelnummer	
Inch								Item No.	
1/4"	5,0	39,0	19,0	30,0	70,0	17,0	0,066	N300014T	■
3/8"	6,8	44,0	21,0	34,0	90,0	21,0	0,105	N300038T	■
1/2"	9,2	56,5	27,5	41,0	100,0	25,0	0,169	N300012T	■
3/4"	12,5	59,0	29,0	44,0	100,0	30,0	0,208	N300034T	■
1"	15,0	71,0	34,5	50,0	110,0	37,0	0,359	N300100T	■
1 1/4"	20,0	78,0	37,0	55,0	110,0	46,0	0,546	N300114T	■
1 1/2"	25,0	83,0	40,0	64,0	135,0	53,0	0,791	N300112T	■
2"	32,0	100,0	49,0	70,0	145,0	65,0	1,247	N300200T	■



2-teiliger Kugelauslaufhahn PN 16

Außengewinde ISO 228/1, Werkstoff 1.4408 (AISI 316)

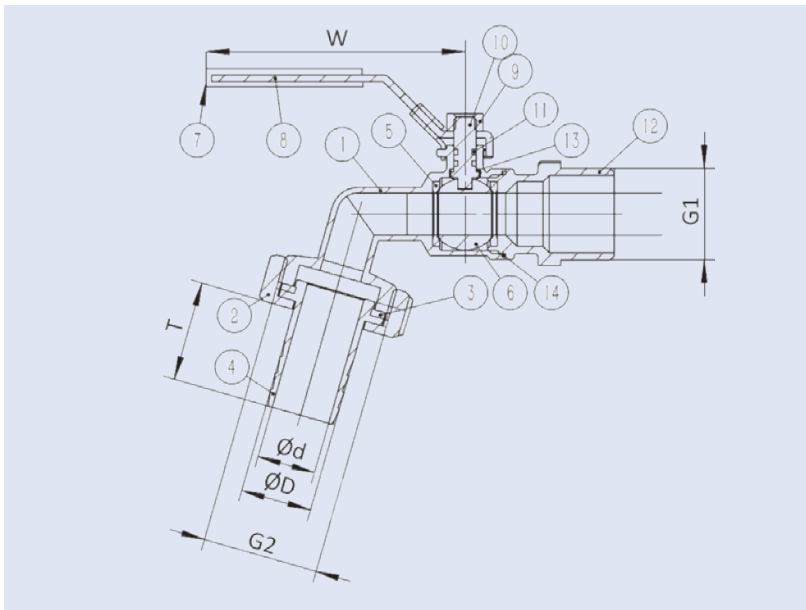
mit Sperrvorrichtung, abschließbar, Verwendungsbereich: -20°C bis max. +150°C

2-pcs Bib-cock valve PN 16

male thread ISO 228/1, Material 1.4408 (AISI 316)

with lock device, temperature range: -20°C to max. +150°C

N 300A



Nr. / No.	Teile / Parts	Material
1	Gehäuse / Body	CF8M / 316 / 1.4408
2	Überwurfmutter / Union nut	SS316
3	Dichtung / Gasket	NBR
4	Schlauchtülle / Hose nipple	SS316
5	Kugelsitzring / Ball seal	PTFE
6	Kugel / Ball	CF8M / 316 / 1.4408
7	Handhebelschutz / Lever sleeve	PVC
8	Handhebel / Hand lever	SS304
9	Spindelmutter / Stem nut	SS304
10	Schaltspindel / Stem	SS316
11	Stopfbuchsdichtung / Stem packing	NBR
12	Außengewinde / Male thread	SS316
13	Druckscheibe / Thrust washer	PTFE
14	Gehäusedichtung / Joint gasket	PTFE

Abmessung				Baumaße		Gewicht			
Diameter				Dimensions		Weight			
G1	G2	Ø D	Ø d	W	T	kg	Artikelnummer		
							Item No.		
1/2"	3/4"	13,0	9,0	90,0	28,0	0,128	N300A012T	■	
3/4"	1"	20,0	15,6	90,0	34,3	0,118	N300A034T	■	
1"	1 1/4"	25,4	20,9	90,0	35,5	0,184	N300A100T	■	



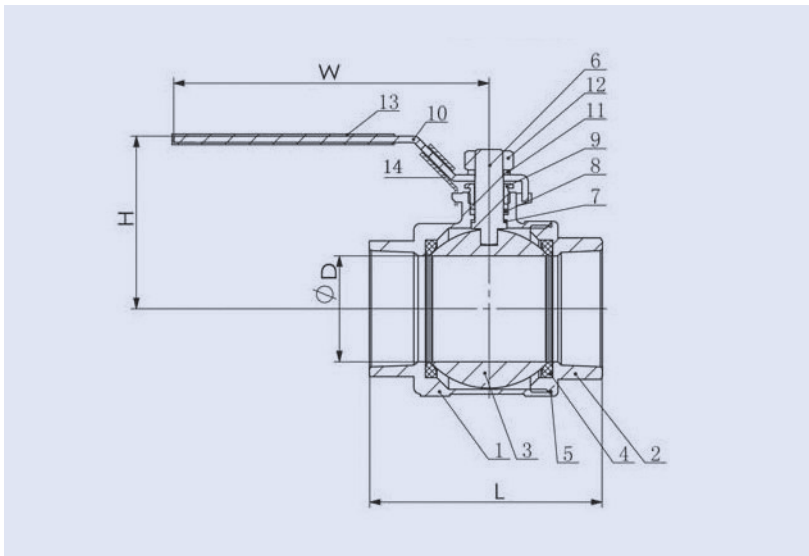
2-teiliger Kugelhahn PN 63

voller Durchgang mit Innengewinde ISO 228/1, Werkstoff 1.4408 (AISI 316)
mit Sperrvorrichtung, abschließbar, Verwendungsbereich: -20°C bis max. +150°C

2-pcs Ball valve PN 63

full bore with female thread ISO 228/1, Material 1.4408 (AISI 316)
with lock device, temperature range: -20°C to max. +150°C

N 300F



Nr. / No.	Teile / Parts	Material
1	Gehäuse / Body	CF8M / 316 / 1.4408
2	Gehäusedeckel / Cap	CF8M / 316 / 1.4408
3	Kugel / Ball	CF8M / 316 / 1.4408
4	Kugelsitzring / Ball seal	PTFE
5	Gehäusedichtung / Body seal	PTFE
6	Schaltspindel / Stem	SS316
7	Druckscheibe / Thrust washer	PTFE
8	Stopfbuchsichtung / Stem packing	PTFE
9	Stopfbuchsrille / Gland nut	SS304
10	Handhebel / Hand lever	SS304
11	Federring / Spring washer	SS304
12	Spindelmutter / Stem nut	SS304
13	Handhebelschutz / Lever sleeve	PVC
14	Sperrvorrichtung / Lock device	SS304

Abmessung	Baumaße	Gewicht
Diameter	Dimensions	Weight

Zoll	Ø D	L	W	H	kg	Artikelnummer	
Inch						Item No.	
1/4"	11,6	49,0	95,0	48,0	0,225	N300F014T	■
3/8"	12,7	49,0	95,0	48,0	0,200	N300F038T	■
1/2"	15,0	57,0	95,0	48,5	0,285	N300F012T	■
3/4"	20,0	65,0	108,0	54,5	0,425	N300F034T	■
1"	25,0	77,0	108,0	58,0	0,660	N300F100T	■
1 1/4"	32,0	90,5	135,0	75,0	1,030	N300F114T	■
1 1/2"	38,0	105,0	147,0	87,0	1,760	N300F112T	■
2"	50,0	127,0	165,0	95,0	2,715	N300F200T	■
2 1/2"	65,0	160,0	215,0	124,0	5,940	N300F212T	■
3"	80,0	180,0	215,0	136,0	9,085	N300F300T	■
4"	100,0	220,0	310,0	160,0	16,420	N300F400T	■



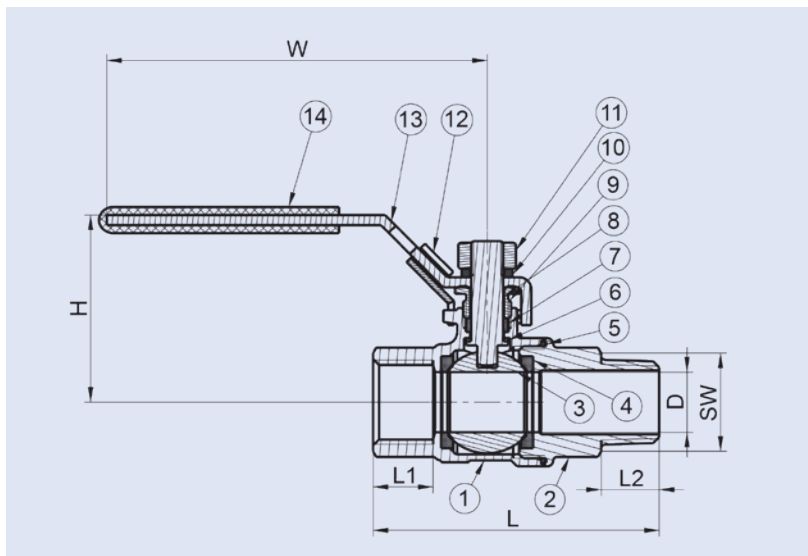
2-teiliger Kugelhahn PN 63

voller Durchgang mit Innen-/Außengewinde ISO 228/1, Werkstoff 1.4408 (AISI 316)
mit Sperrvorrichtung, abschließbar, Verwendungsbereich: -20°C bis max. +150°C

2-pcs ball valve PN 63

full bore with male-/female thread ISO 228/1, Material 1.4408 (AISI 316)
with lock device, temperature range: -20°C to max. +150°C

N 300FIA



Nr. / No.	Teile / Parts	Material
1	Gehäuse / Body	CF8M / 316 / 1.4408
2	Gehäusedeckel / Cap	CF8M / 316 / 1.4408
3	Kugel / Ball	CF8M / 316 / 1.4408
4	Kugelsitzring / Ball seal	PTFE
5	Gehäusedichtung / Joint gasket	PTFE
6	Druckscheibe / Thrust washer	PTFE
7	Stopfbuchsichtung / Stem packing	PTFE
8	Schaltspindel / Stem	SS316
9	Stopfbuchsbürste / Gland nut	SS304
10	Spindelscheibe / Stem washer	SS304
11	Spindelmutter / Stem nut	SS304
12	Sperrvorrichtung / Lock device	SS304
13	Handhebel / Hand lever	SS304
14	Handhebelschutz / Lever sleeve	PVC

Abmessung	Baumaße	Gewicht
Diameter	Dimensions	Weight

Zoll	D	L	H	W	SW	L1	L2	kg	Artikelnummer	
Inch									Item No.	
1/4"	11,5	60,0	45,5	95,0	20,0	11,5	11,0	0,191	N300FIA014T	○
3/8"	12,5	60,0	45,5	95,0	20,0	11,5	11,5	0,170	N300FIA038T	○
1/2"	15,0	71,5	46,5	95,0	24,5	15,0	14,5	0,240	N300FIA012T	■
3/4"	20,0	81,0	51,0	108,0	30,0	16,0	16,0	0,364	N300FIA034T	■
1"	25,0	96,5	54,0	108,0	37,0	19,0	19,0	0,554	N300FIA100T	■
1 1/4"	32,0	111,5	67,5	140,0	46,0	20,5	21,0	0,916	N300FIA114T	■
1 1/2"	38,0	119,0	74,0	140,0	54,0	20,5	21,0	1,253	N300FIA112T	■
2"	50,0	146,0	86,0	160,0	66,0	25,0	25,0	1,918	N300FIA200T	■



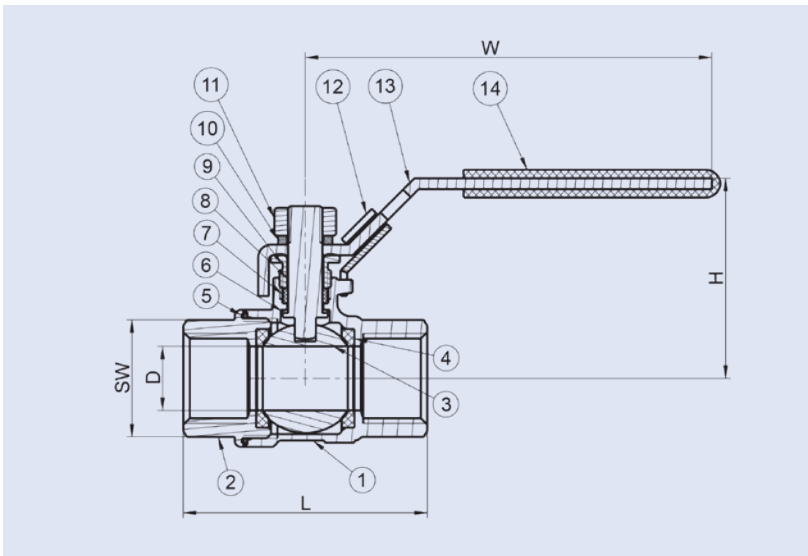
2-teiliger Kugelhahn ECO PN 63

voller Durchgang mit Innengewinde ISO 228/1, Werkstoff 1.4408 (AISI 316)
mit Sperrvorrichtung, abschließbar, Verwendungsbereich: -20°C bis max. +150°C

2-pcs Ball valve ECO PN 63

full bore with female thread ISO 228/1, Material 1.4408 (AISI 316)
with lock device, temperature range: -20°C to max. +150°C

N 300F ECO



Nr. / No.	Teile / Parts	Material
1	Gehäuse / Body	CF8M / 316 / 1.4408
2	Gehäusedeckel / Cap	CF8M / 316 / 1.4408
3	Kugel / Ball	CF8M / 316 / 1.4408
4	Kugelsitzring / Ball seal	PTFE
5	Gehäusedichtung / Joint gasket	PTFE
6	Druckscheibe / Thrust washer	PTFE
7	Stopfbuchsichtung / Stem packing	PTFE
8	Schaltspindel / Stem	SS316
9	Stopfbuchsrille / Gland nut	SS304
10	Spindelscheibe / Stem washer	SS304
11	Spindelmutter / Stem nut	SS304
12	Sperrvorrichtung / Lock device	SS304
13	Handhebel / Hand lever	SS304
14	Handhebelschutz / Lever sleeve	PVC

Abmessung	Baumaße	Gewicht	
Diameter	Dimensions	Weight	

Zoll	Ø D	L	H	W	SW	kg	Artikelnummer	
Inch							Item No.	
1/4"	11,5	49,0	45,5	95,0	20,0	0,192	N300F014LT	■
3/8"	12,5	49,0	45,5	95,0	20,0	0,184	N300F038LT	■
1/2"	15,0	57,0	46,5	95,0	24,5	0,216	N300F012LT	■
3/4"	20,0	65,0	51,0	108,0	30,0	0,334	N300F034LT	■
1"	25,0	77,5	54,0	108,0	37,0	0,496	N300F100LT	■
1 1/4"	32,0	90,5	67,5	140,0	46,0	0,820	N300F114LT	■
1 1/2"	38,0	98,0	74,0	140,0	54,0	1,189	N300F112LT	■
2"	50,0	121,0	86,0	160,0	66,0	1,920	N300F200LT	■
2 1/2"	65,0	157,0	103,5	200,0	81,0	3,840	N300F212LT	■
3"	80,0	177,0	134,5	245,0	95,0	5,660	N300F300LT	■
4"	100,0	217,0	171,0	318,0	125,0	11,200	N300F400LT	○



2-teiliger Kugelhahn mit Entlastungsbohrung* PN 25 / 40

voller Durchgang mit Innengewinde nach ISO 228/1, Werkstoff 1.4408 (AISI 316)

Verwendungsbereich: -20°C bis max. +150°C,

kurze Bauform, zweiteiliges Gehäuse, Stopfbuchse einstellbar, ausblassichere Schaltwelle

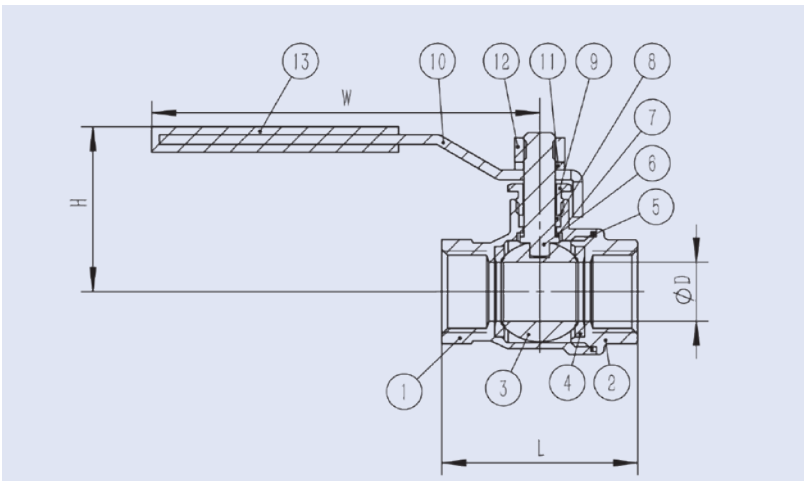
2-pcs Ball valve with relief bore* PN 25 / 40

full bore with female thread ISO 228/1, Material 1.4408 (AISI 316)

Temperature range: -20°C to max. +150°C

short design, two-part housing, gland nut adjustable, blow-out proof stem

N 300 FET



Nr. / No.	Teile / Parts	Material
1	Gehäuse / Body	CF8M / 316 / 1.4408
2	Gehäusedeckel / Cap	CF8M / 316 / 1.4408
3	Kugel / Ball	CF8M / 316 / 1.4408
4	Kugelsitzring / Ball seal	PTFE
5	Gehäusedichtung / Body seal	PTFE
6	Schaltspindel / Stem	SS316
7	Druckscheibe / Thrust washer	PTFE
8	Stopfbuchsdichtung / Stem packing	PTFE
9	Stopfbuchsbülse / Gland nut	SS304
10	Handhebel / Hand lever	SS304
11	Federring / Spring washer	SS304
12	Spindelmutter / Stem nut	SS304
13	Handhebelschutz / Lever sleeve	PVC

Abmessung	Baumaße				Gewicht				
Diameter	Dimensions				Weight				
Zoll	Ø D	L	W	H	PN	kg	Artikelnummer		
Inch							Item No.		
1/4"	6,0	40,0	82,0	40,0	40	0,128	N300F014FET	○	
3/8"	10,0	40,0	82,0	40,0	40	0,118	N300F038FET	○	
1/2"	15,0	50,0	100,0	45,0	40	0,184	N300F012FET	■	
3/4"	20,0	60,0	100,0	49,0	40	0,308	N300F034FET	■	
1"	25,0	68,0	120,0	57,0	40	0,458	N300F100FET	■	
1 1/4"	32,0	80,0	120,0	62,0	25	0,738	N300F114FET	■	
1 1/2"	40,0	94,0	160,0	80,0	25	1,235	N300F112FET	■	
2"	50,0	106,0	160,0	87,0	25	1,970	N300F200FET	■	

* Eine Entlastungsbohrung verhindert Beschädigungen am Kugelhahn, bei Volumen veränderbaren Flüssigkeiten.
Beispiel: gefrierendes Wasser im Totraum des Kugelhahns.

* A relief hole prevents damage to the ball valve, with volume-variable liquids.
Example: Freezing water in the dead space of the ball valve.



2-teiliger Kugelhahn PN 63

DIN 3202 M3

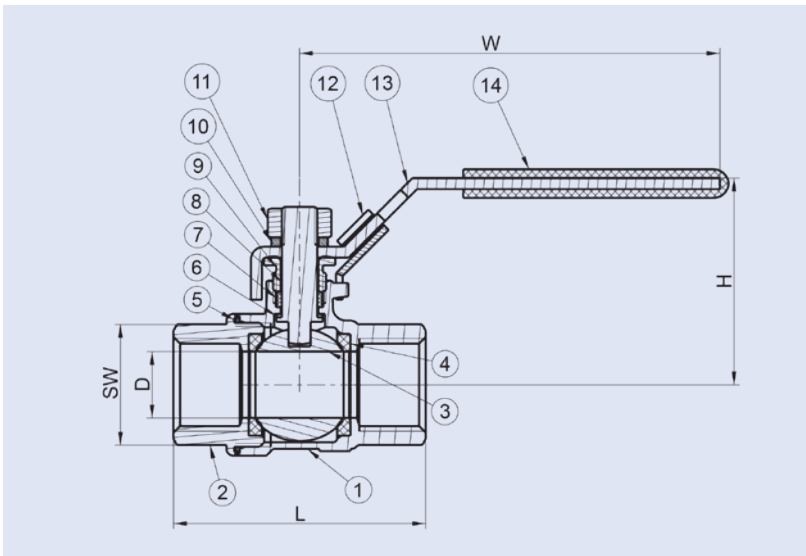
voller Durchgang mit Innengewinde ISO 228/1, Werkstoff 1.4408 (AISI 316)
mit Sperrvorrichtung, abschließbar, Verwendungsbereich: -20°C bis max. +150°C

2-Piece ball valve PN 63

DIN 3202 M3

full bore with female thread ISO 228/1 Material 1.4408 (AISI 316)
with lock device, temperature range: -20°C till +150°C

N 300F M3



Nr. / No.	Teile / Parts	Material
1	Gehäuse / Body	CF8M / 316 / 1.4408
2	Gehäusedeckel / Cap	CF8M / 316 / 1.4408
3	Kugel / Ball	CF8M / 316 / 1.4408
4	Kugelsitzring / Ball seal	PTFE
5	Gehäusedichtung / Joint gasket	PTFE
6	Druckscheibe / Thrust washer	SS316
7	Stopfbuchsichtung / Stem packing	PTFE
8	Schaltspindel / Stem	SS316
9	Stopfbuchsrille / Gland nut	SS304
10	Spindelscheibe / Stem washer	SS304
11	Spindelmutter / Stem nut	SS304
12	Sperrvorrichtung / Lock device	SS304
13	Handhebel / Hand lever	SS304
14	Handhebelschutz / Lever sleeve	PVC

Abmessung	Baumaße	Gewicht	
Diameter	Dimensions	Weight	

Zoll	Ø D	L	H	W	SW	kg	Artikelnummer	
Inch							Item No.	
1/4"	11,5	50,0	45,5	95,0	20,0	0,148	N300F014M3T	■
3/8"	12,5	60,0	45,5	95,0	20,0	0,195	N300F038M3T	■
1/2"	15,0	75,0	46,5	95,0	24,5	0,254	N300F012M3T	■
3/4"	20,0	80,0	51,0	108,0	30,0	0,368	N300F034M3T	■
1"	25,0	90,0	54,0	108,0	37,0	0,536	N300F100M3T	■
1 1/4"	32,0	110,0	67,5	140,0	46,0	0,900	N300F114M3T	■
1 1/2"	38,0	120,0	74,0	140,0	54,0	1,303	N300F112M3T	■
2"	50,0	140,0	86,0	200,0	66,0	1,880	N300F200M3T	■
2 1/2"	65,0	185,0	103,5	245,0	81,0	4,395	N300F212M3T	○
3"	80,0	205,0	171,0	318,0	95,0	6,723	N300F300M3T	○



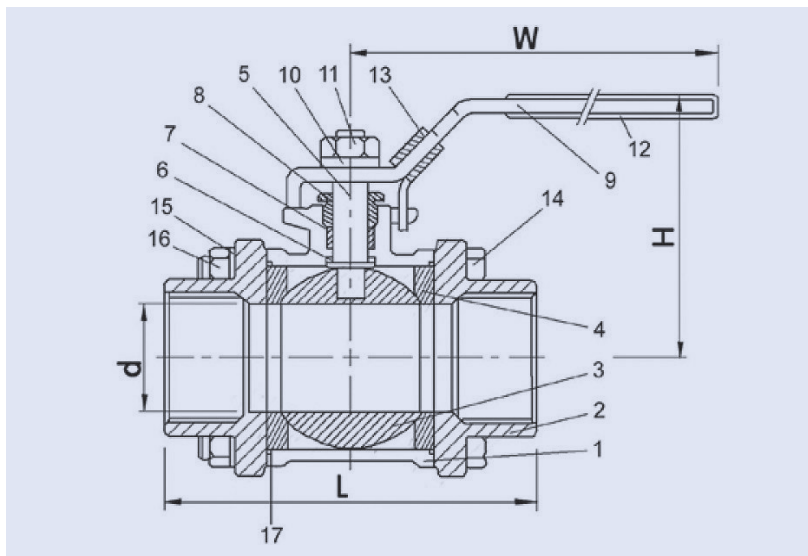
3-teiliger Kugelhahn PN 63

voller Durchgang mit Innengewinde ISO 228/1, Werkstoff 1.4408 (AISI 316)
mit Sperrvorrichtung, abschließbar, Verwendungsbereich: -20°C bis max. +150°C

3-pcs Ball valve PN 63

full bore with female thread ISO 228/1, Material 1.4408 (AISI 316)
with lock device, temperature range: -20°C to max. +150°C

N 352G



Nr. / No.	Teile / Parts	Material
1	Gehäuse / Body	CF8M / 316 / 1.4408
2	Flansch / End cap	CF8M / 316 / 1.4408
3	Kugel / Ball	CF8M / 316 / 1.4408
4	Kugelsitzring / Ball seal	PTFE
5	Schaltspindel / Stem	SS316
6	Druckscheibe / Thrust washer	PTFE
7	Stopfbuchsichtung / Stem packing	PTFE
8	Stopfbuchsbrille / Gland nut	SS304
9	Handhebel / Hand lever	SS304
10	Federring / Spring washer	SS304
11	Spindelmutter / Stem nut	SS304
12	Handhebelschutz / Lever sleeve	PVC
13	Sperrvorrichtung / Lock device	SS304
14	Gehäusebolzen / Bolt	SS304
15	Federring / Spring washer	SS304
16	6-kant Mutter / Hex nut	SS304
17	Gehäusedichtung / Body seal	PTFE

Abmessung	Baumaße	Gewicht
Diameter	Dimensions	Weight

Zoll	d	L	W	H	kg	Artikelnummer
Inch						Item No.
1/4"	11,6	59,0	95,0	51,0	0,320	N352G014T
3/8"	12,7	59,0	95,0	51,0	0,305	N352G038T
1/2"	15,0	64,0	95,0	55,0	0,450	N352G012T
3/4"	20,0	75,0	110,0	59,0	0,645	N352G034T
1"	25,0	85,0	135,0	73,0	0,885	N352G100T
1 1/4"	32,0	97,0	135,0	78,0	1,330	N352G114T
1 1/2"	38,0	110,0	147,0	91,0	2,070	N352G112T
2"	50,0	132,0	165,0	99,0	3,120	N352G200T
2 1/2"	65,0	167,0	215,0	130,0	6,630	N352G212T
3"	80,0	187,0	215,0	142,0	9,920	N352G300T
4"	100,0	230,0	310,0	174,0	20,70	N352G400T



3-teiliger Kugelhahn PN 63

voller Durchgang mit Schweißenden, Werkstoff 1.4408 (AISI 316)

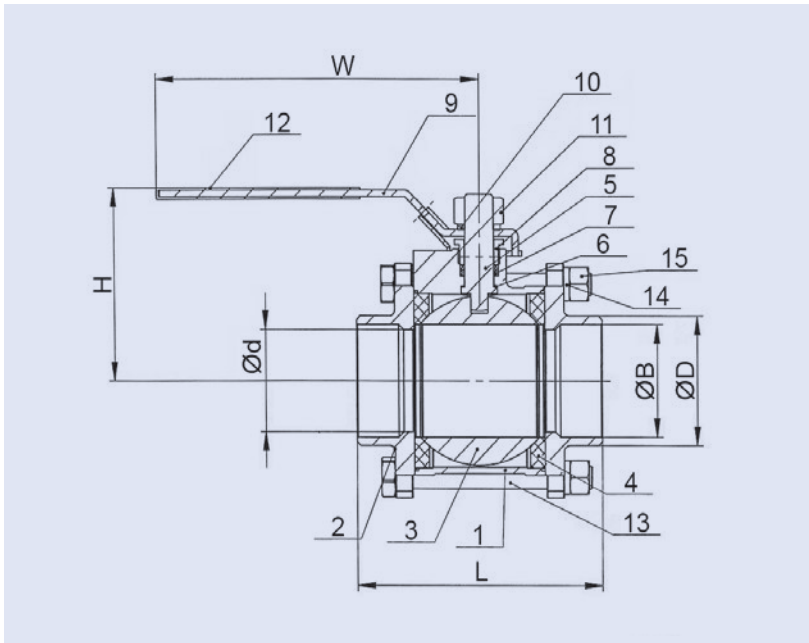
mit Sperrvorrichtung, abschließbar, Verwendungsbereich: -20°C bis max. +150°C

3-pcs Ball valve PN 63

full bore with butt weld ends, Material 1.4408 (AISI 316)

with lock device, temperature range: -20°C to max. +150°C

N 352S



Nr. / No.	Teile / Parts	Material
1	Gehäuse / Body	CF8M / 316 / 1.4408
2	Flansch / End cap	CF8M / 316 / 1.4408
3	Kugel / Ball	CF8M / 316 / 1.4408
4	Kugelsitzring / Ball seal	PTFE
5	Schaltspindel / Stem	SS316
6	Druckscheibe / Thrust washer	PTFE
7	Stopfbuchsichtung / Stem packing	PTFE
8	Stopfbuchsbrille / Gland nut	SS304
9	Handhebel / Hand lever	SS304
10	Federring / Spring washer	SS304
11	Spindelmutter / Stem nut	SS304
12	Handhebelschutz / Lever sleeve	PVC
13	Gehäusebolzen / Bolt	SS304
14	Federring / Spring washer	SS304
15	6-kant Mutter / Hex nut	SS304

Abmessung		Baumaße			Gewicht				
Diameter		Dimensions			Weight				

DN	Ø d	Ø B	Ø D	L	W	H	kg	Artikelnummer	
									Item No.
8	11,6	12,0	18,0	59,0	95,0	51,0	0,305	N352SDN008T	■
10	12,7	14,0	18,0	59,0	95,0	51,0	0,290	N352SDN010T	■
15	15,0	15,5	21,3	64,0	95,0	55,0	0,440	N352SDN015T	■
20	20,0	21,1	26,9	75,0	110,0	59,0	0,615	N352SDN020T	■
25	25,0	27,3	33,7	86,0	135,0	73,0	0,870	N352SDN025T	■
32	32,0	35,2	42,4	97,0	135,0	78,0	1,485	N352SDN032T	■
40	38,0	41,1	48,3	110,0	147,0	91,0	2,025	N352SDN040T	■
50	50,0	52,3	60,3	132,0	165,0	99,0	2,990	N352SDN050T	■
65	65,0	65,0	76,1	167,0	215,0	130,0	6,525	N352SDN065T	■
80	80,0	80,0	88,9	187,0	215,0	142,0	9,670	N352SDN080T	■
100	100,0	100,0	115,0	230,0	310,0	174,0	19,560	N352SDN100T	■



3-Wege Kugelhahn mit T-Bohrung PN 63

ISO-TOP 5211

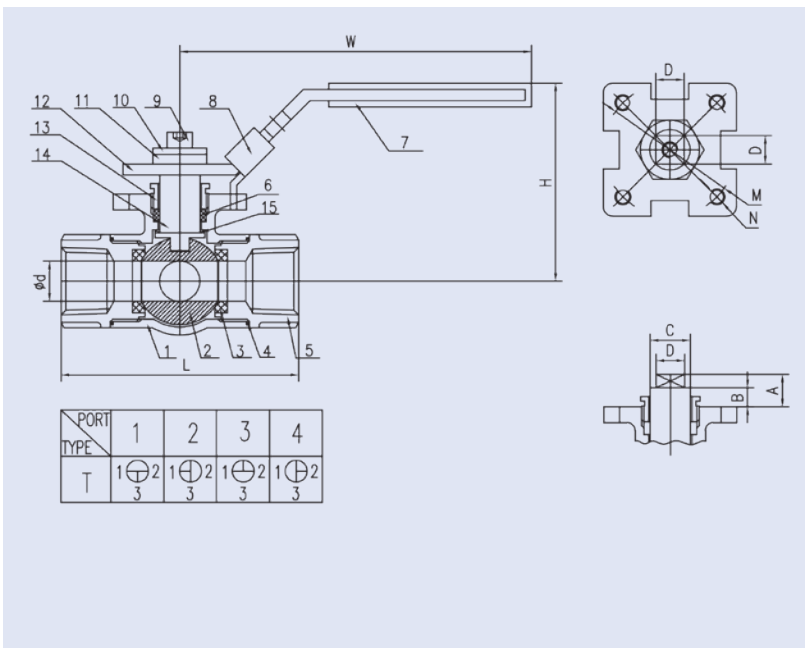
Durchgang reduziert mit Innengewinde nach ISO 228/1, Werkstoff 1.4408 / CF8M (AISI 316) mit Sperrvorrichtung, abschließbar, Verwendungsbereich: -20°C bis max. +180°C

3-way Ball valve with T-port PN 63

ISO-TOP 5211

reduced bore with female thread ISO 228/1, Material 1.4408 / CF8M (AISI 316) with lock device, temperature range: -20°C to max. +180°C

N 353T



Nr. / No.	Teile / Parts	Material
1	Gehäuse / Body	CF8M / 316 / 1.4408
2	Kugel / Ball	CF8M / 316 / 1.4408
3	Kugelsitzring / Ball seal	CF8M / 316 / 1.4408
4	Gehäusedichtung / Body seal	PTFE
5	Gehäusedeckel / Cap	CF8M / 316 / 1.4408
6	Stopfbuchsichtung / Stem packing	PTFE
7	Handhebelschutz / Lever sleeve	PVC
8	Sperrvorrichtung / Lock device	SS304
9	Spindelmutter / Stem nut	SS304
10	Scheibe / Washer	SS304
11	Federring / Stem washer	SS304
12	Handhebel / Lever	SS304
13	Stopfbuchsbrille / Gland nut	SS304
14	Schaltspindel / Stem	SS316
15	Druckscheibe / Thrust washer	PTFE

Abmessung	Baumaße	Gewicht
Diameter	Dimensions	Weight

Zoll	Ød	L	B	D	C	A	W	H	M	ISO-5211	N	Drehmoment	Durchfluss	kg	Artikelnummer
Inch												Torque kgf-cm	CV Factor		Item No.
1/4"	12,7	65,0	6,0	9,0	12,7	10,2	132,0	60,0	42,0	F04	M5 x 0,8	68	7,8	0,530	N353T014T
3/8"	12,7	65,0	6,0	9,0	12,7	10,2	132,0	60,0	42,0	F04	M5 x 0,8	68	7,8	0,460	N353T038T
1/2"	12,7	65,0	6,0	9,0	12,7	10,2	132,0	60,0	42,0	F04	M5 x 0,8	68	9,5	0,630	N353T012T
3/4"	16,0	77,0	6,0	10,7	15,0	16,0	155,0	73,0	50,0	F05	M6 x 1,0	105	14,0	1,070	N353T034T
1"	20,0	93,0	7,5	10,7	15,0	18,0	155,0	80,0	50,0	F05	M6 x 1,0	196	26,0	1,650	N353T100T
1 1/4"	25,0	105,0	7,5	10,7	15,0	18,0	155,0	85,0	50,0	F05	M6 x 1,0	266	43,0	2,200	N353T114T
1 1/2"	32,0	124,0	8,5	14,0	20,0	19,0	210,0	103,0	70,0	F07	M8 x 1,25	363	70,0	3,200	N353T112T
2"	38,0	143,0	8,5	14,0	20,0	19,0	210,0	110,0	70,0	F07	M8 x 1,25	500	102,0	5,500	N353T200T



3-Wege Kugelhahn mit L-Bohrung PN 63

ISO-TOP 5211

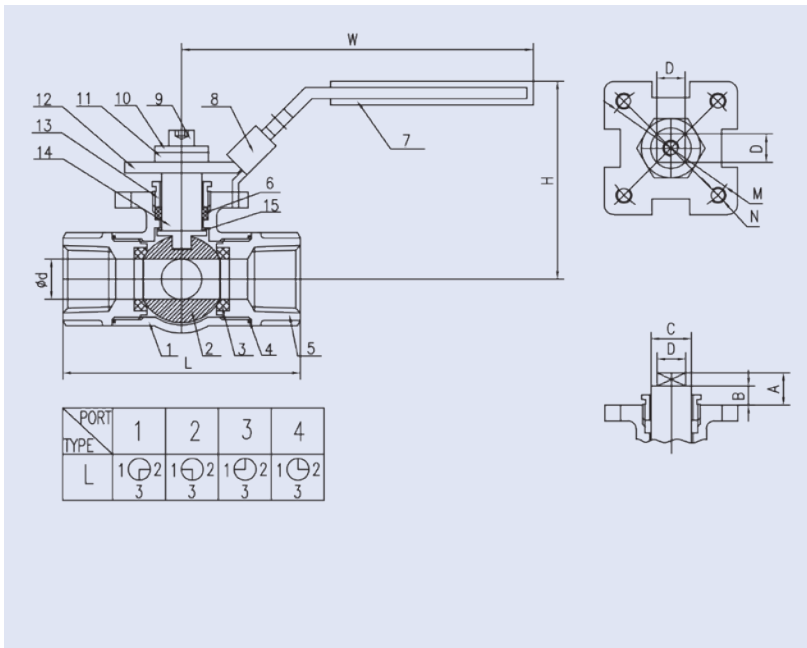
Durchgang reduziert mit Innengewinde nach ISO 228/1, Werkstoff 1.4408 / CF8M (AISI 316) mit Sperrvorrichtung, abschließbar, Verwendungsbereich: -20°C bis max. +180°C

3-way Ball valve with L-port PN 63

ISO-TOP 5211

reduced bore with female thread ISO 228/1, Material 1.4408 / CF8M (AISI 316) with lock device, temperature range: -20°C to max. +180°C

N 353L



Nr. / No.	Teile / Parts	Material
1	Gehäuse / Body	CF8M / 316 / 1.4408
2	Kugel / Ball	CF8M / 316 / 1.4408
3	Kugelsitzring / Ball seal	CF8M / 316 / 1.4408
4	Gehäusedichtung / Body seal	PTFE
5	Gehäusedeckel / Cap	CF8M / 316 / 1.4408
6	Stopfbuchsichtung / Stem packing	PTFE
7	Handhebelschutz / Lever sleeve	PVC
8	Sperrvorrichtung / Lock device	SS304
9	Spindelmutter / Stem nut	SS304
10	Scheibe / Washer	SS304
11	Federring / Stem washer	SS304
12	Handhebel / Hand lever	SS304
13	Stopfbuchsbrille / Gland nut	SS304
14	Schaltspindel / Stem	SS316
15	Druckscheibe / Thrust washer	PTFE

Abmessung	Baumaße										Gewicht
Diameter	Dimensions										Weight

Zoll	Ød	L	B	D	C	A	W	H	M	ISO-5211	N	Drehmoment	Durchfluss	kg	Artikelnummer
Inch												Torque kgf-cm	CV Factor		Item No.
1/4"	12,7	65,0	6,0	9,0	12,7	10,2	132,0	60,0	42,0	F04	M5 x 0,8	68	7,8	0,530	N353L014T
3/8"	12,7	65,0	6,0	9,0	12,7	10,2	132,0	60,0	42,0	F04	M5 x 0,8	68	7,8	0,460	N353L038T
1/2"	12,7	65,0	6,0	9,0	12,7	10,2	132,0	60,0	42,0	F04	M5 x 0,8	68	9,5	0,630	N353L012T
3/4"	16,0	77,0	6,0	10,7	15,0	16,0	155,0	73,0	50,0	F05	M6 x 1,0	105	14,0	1,070	N353L034T
1"	20,0	93,0	7,5	10,7	15,0	18,0	155,0	80,0	50,0	F05	M6 x 1,0	196	26,0	1,650	N353L100T
1 1/4"	25,0	105,0	7,5	10,7	15,0	18,0	155,0	85,0	50,0	F05	M6 x 1,0	266	43,0	2,200	N353L114T
1 1/2"	32,0	124,0	8,5	14,0	20,0	19,0	210,0	103,0	70,0	F07	M8 x 1,25	363	70,0	3,200	N353L112T
2"	38,0	143,0	8,5	14,0	20,0	19,0	210,0	110,0	70,0	F07	M8 x 1,25	500	102,0	5,500	N353L200T



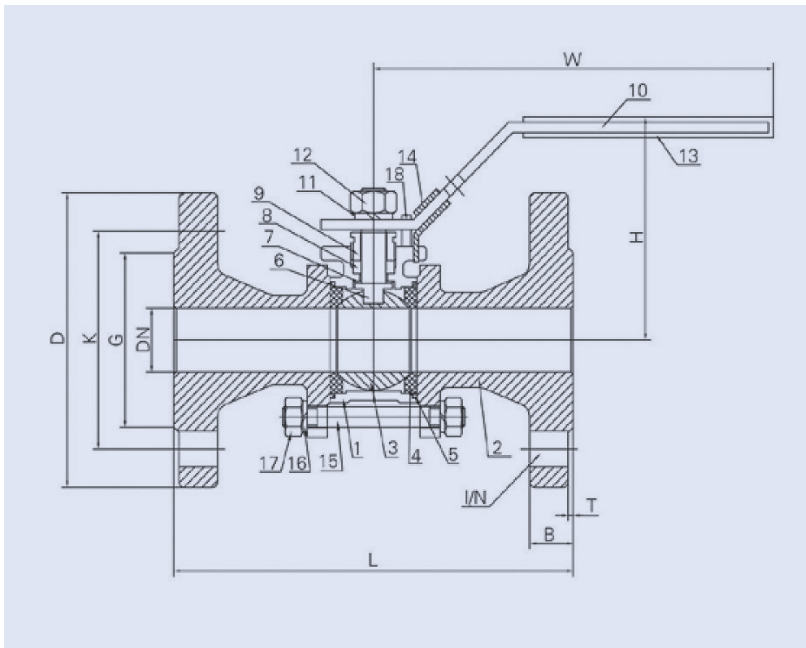
3-teiliger Flansch-Kugelhahn

voller Durchgang mit beidseitigem Flanschanschluss PN 16 / 40, Werkstoff 1.4408 (AISI 316)
Verwendungsbereich: -20°C bis max. +150°C

3-pcs Flange ball valve

full bore with flange ends PN 16 / 40, Material 1.4408 (AISI 316)
Temperature range: -20°C to max. +150°C

N 352F



Nr. / No.	Teile / Parts	Material
1	Gehäuse / Body	CF8M / 316 / 1.4408
2	Flansch / Flanged end cap	CF8M / 316 / 1.4408
3	Kugel / Ball	CF8M / 316 / 1.4408
4	Kugelsitzring / Ball seal	PTFE
5	Gehäusedichtung / Body seal	PTFE
6	Schaltspindel / Stem	SS316
7	Druckscheibe / Thrust washer	PTFE
8	Stopfbuchsichtung / Stem packing	PTFE
9	Stopfbuchsbrille / Gland nut	SS304
10	Handhebel / Hand lever	SS304
11	Federring / Spring washer	SS304
12	Spindelmutter / Stem nut	SS304
13	Handhebelschutz / Lever sleeve	PVC
14	Sperrvorrichtung / Lock device	SS304
15	Gewindebolzen / Bolt	SS304
16	Federring / Spring washer	SS304
17	6-kant Mutter / Hex nut	SS304
18	Anschlagbolzen / Stop bolt	SS304

Abmessung	Baumaße										Gewicht
Diameter	Dimensions										Weight

DN	PN	D	G	K	L	I/N	H	W	T	B	ISO5211	kg	Artikelnummer	
					(F1)								Item No.	
15	40	95,0	45,0	65,0	130,0	4 x 14	75,0	130,0	2	16	F03	1,980	N352FDN015T	○
20	40	105,0	58,0	75,0	150,0	4 x 14	85,0	160,0	2	18	F03	2,795	N352FDN020T	○
25	40	115,0	68,0	85,0	160,0	4 x 14	85,0	160,0	2	18	F04	3,470	N352FDN025T	○
32	40	140,0	78,0	100,0	180,0	4 x 18	110,0	170,0	2	18	F05	5,305	N352FDN032T	○
40	40	150,0	88,0	110,0	200,0	4 x 18	110,0	170,0	3	18	F05	6,325	N352FDN040T	○
50	16	165,0	102,0	125,0	230,0	4 x 18	115,0	200,0	3	20	F07	8,050	N352FDN050T	○
65	16	185,0	122,0	145,0	290,0	4a* x 18	130,0	270,0	3	22	F07	12,585	N352FDN065T	○
80	16	200,0	138,0	160,0	310,0	8 x 18	140,0	270,0	3	24	F07	17,510	N352FDN080T	○
100	16	220,0	158,0	180,0	350,0	8 x 18	180,0	300,0	3	24	F10	28,800	N352FDN100T	○

X(a*) vom Besteller anzugeben / to be specified by purchaser

I = Anzahl der Flanschlöcher / number of flange holes

N = Bohrung der Flanschlöcher / drilling of flange holes



2-teiliger Flanschkugelhahn

voller Durchgang mit beidseitigem Flanschanschluss PN 16 / 40, Werkstoff 1.4408 (AISI 316)

Verwendungsbereich: -20°C bis max. +150°C

Baulänge DIN 3202-F4/F5 ab DN 125

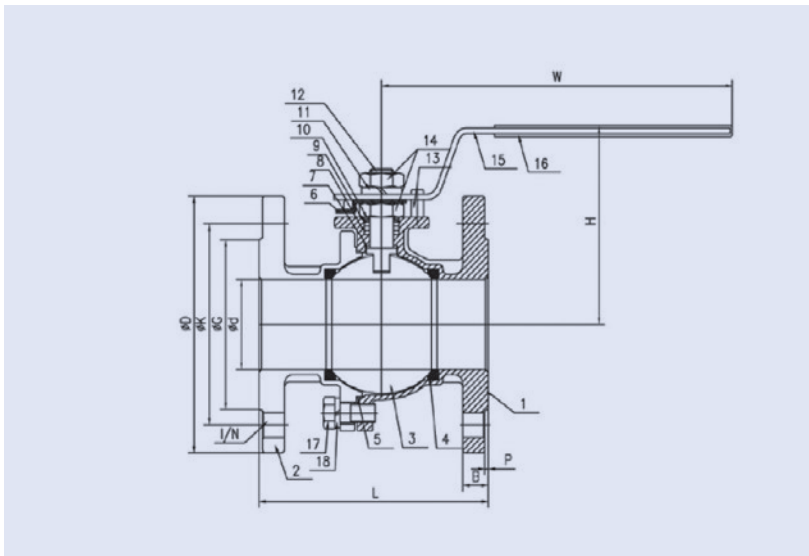
2-pcs Flange ball valve

full bore with flange ends PN 16 / 40, Material 1.4408 (AISI 316)

Temperature range: -20°C to max. +150°C

Length DIN 3202-F4/F5 starting at DN 125

N353F



Nr. / No.	Teile / Parts	Material
1	Gehäuse / Body	CF8M / 316 / 1.4408
2	Flansch / Flanged end cap	CF8M / 316 / 1.4408
3	Kugel / Ball	CF8M / 316 / 1.4408
4	Kugelsitzring / Ball seal	PTFE
5	Gehäusedichtung / Body seal	PTFE
6	Anschlagscheibe / Stop plate	SS304
7	Druckscheibe / Thrust washer	PTFE
8	Stopfbuchsichtung / Stem packing	PTFE
9	Stopfbuchsbürste / Gland nut	SS304
10	Scheibe / B.V. Washer	SS301
11	Federring / Spring washer	SS304
12	Schaltspindel / Stem	SS316
13	Anschlagbolzen / Stop bolt	SS304
14	Spindelmutter / Stem nut	SS304
15	Handhebel / Hand lever	SS304
16	Handhebelschutz / Lever sleeve	PVC
17	Gehäuseschraube / Hex Bolt	SS304
18	Federring / Spring washer	SS304

Abmessung	Baumaße	Gewicht
Diameter	Dimensions	Weight

DN	PN	D	K	G	L	I/N	H	W	P	B	ISO 5211	kg	Artikelnummer		
														Item No.	
15	40	95,0	65,0	45,0	115,0	4 x 14	75,0	135,0	2	14	F03	1,780	N353FDN015T	■	
20	40	105,0	75,0	58,0	120,0	4 x 14	75,0	135,0	2	16	F03	2,320	N353FDN020T	■	
25	40	115,0	85,0	68,0	125,0	4 x 14	85,0	140,0	2	16	F05	2,935	N353FDN025T	■	
32	40	140,0	100,0	78,0	130,0	4 x 18	90,0	140,0	2	16	F05	4,155	N353FDN032T	■	
40	40	150,0	110,0	88,0	140,0	4 x 18	125,0	210,0	3	16	F07	5,540	N353FDN040T	■	
50	16	165,0	125,0	102,0	150,0	4 x 18	130,0	210,0	3	18	F07	7,170	N353FDN050T	■	
65	16	185,0	145,0	122,0	170,0	8a* x 18	160,0	260,0	3	18	F07	10,540	N353FDN065T	■	
80	16	200,0	160,0	138,0	180,0	8 x 18	170,0	320,0	3	20	F10	15,410	N353FDN080T	■	
100	16	220,0	180,0	158,0	190,0	8 x 18	180,0	320,0	3	20	F10	20,700	N353FDN100T	■	
125	16	250,0	210,0	188,0	325,0	8 x 18	200,0	470,0	3	22	-	39,800	N353FDN125T	○	
150	16	285,0	240,0	215,0	350,0	8 x 22	215,0	550,0	3	22	-	61,470	N353FDN150T	○	

X(a*) vom Besteller anzugeben / to be specified by purchaser

I = Anzahl der Flanschlöcher / number of flange holes

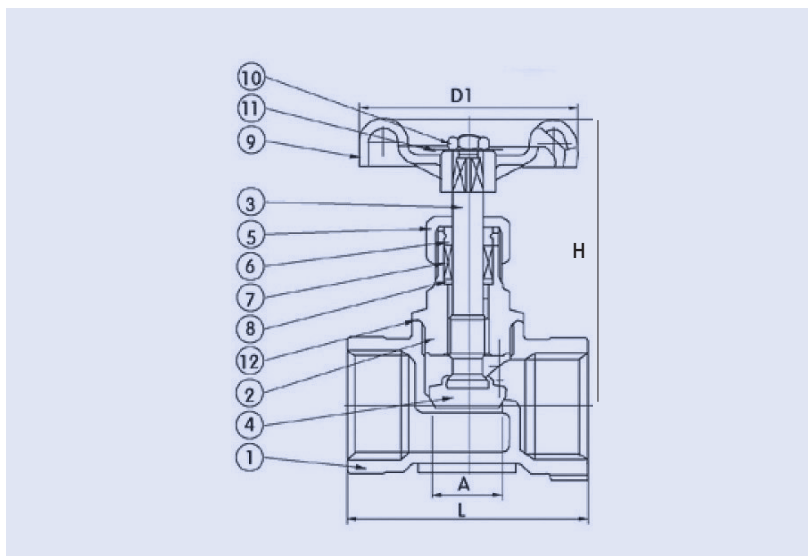
N = Bohrung der Flanschlöcher / drilling of flange holes



Muffenabsperrentil PN 16
Innengewinde ISO 228/1, Werkstoff 1.4408 (AISI 316)
Anwendungsbereich: -20°C bis max. +200°C

Globe valve 200 PSI WOG
female thread ISO 228/1, Material 1.4408 (AISI 316)
Temperature range: -20°C to max. +200°C

AV1241



Nr. / No.	Teile / Parts	Material
1	Gehäuse / Body	CF8M / 316 / 1.4408
2	Gehäuseoberteil / Bonnet	CF8M / 316 / 1.4408
3	Spindel / Stem	SS316
4	Ventilteller / Valve disc	SS316
5	Stopfbuchsmutter / Packing nut	CF8M / 316 / 1.4408
6	Stopfbuchtring / Gland washer	SS304
7	Stopfbuchsdichtung / Stem packing	PTFE
8	Dichtungsscheibe / Packing washer	SS304
9	Handrad / Hand wheel	Gegossenes Aluminium Cast Aluminium
10	Spindelmutter / Stem nut	SS304
11	Typenschild / Nameplate	Gegossenes Aluminium Cast Aluminium
12	Gehäusedichtung / Body seal	PTFE

Abmessung	Baumaße	Gewicht	
Diameter	Dimensions	Weight	

Zoll	DN	L	H	D1	A	kg	Artikelnummer	
Inch							Item No.	
1/4"	8	45,0	80,0	70,0	10,0	0,180	AV1241014T	■
3/8"	10	45,0	80,0	70,0	10,0	0,175	AV1241038T	■
1/2"	15	52,0	80,0	70,0	10,0	0,200	AV1241012T	■
3/4"	20	60,0	86,0	70,0	15,0	0,320	AV1241034T	■
1"	25	71,5	103,0	80,0	20,0	0,615	AV1241100T	■
1 1/4"	32	81,0	105,0	80,0	25,0	0,969	AV1241114T	■
1 1/2"	40	91,0	124,0	100,0	32,0	1,073	AV1241112T	■
2"	50	101,0	138,0	100,0	40,0	2,050	AV1241200T	■



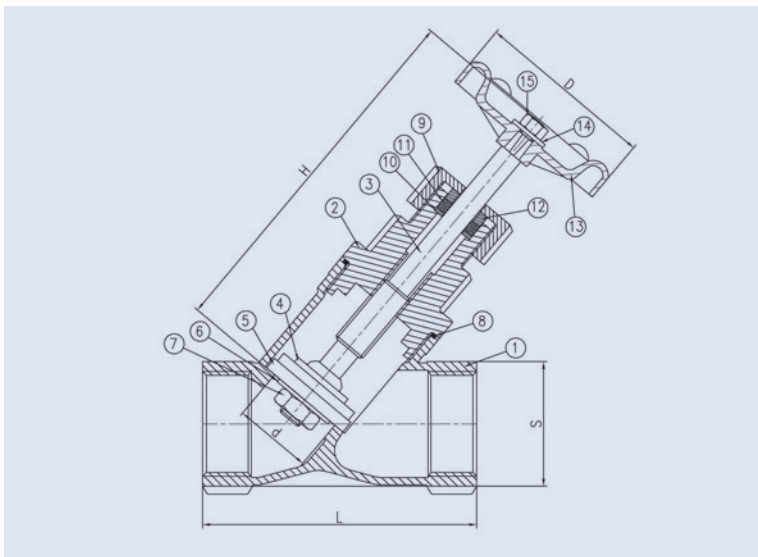
Muffenabsperventil in Schrägsitzform PN 16

Innengewinde ISO 228/1, Werkstoff 1.4408 (AISI 316)
Anwendungsbereich: -20°C bis max. +150°C

Globe valve Y-type 200 PSI WOG

female thread ISO 228/1, Material 1.4408 (AISI 316)
Temperature range: -20°C to max. +150°C

AV1242



Nr. / No.	Teile / Parts	Material
1	Gehäuse / Body	CF8M / 316 / 1.4408
2	Gehäuseoberteil / Bonnet	CF8M / 316 / 1.4408
3	Spindel / Stem	SS316
4	Ventilteller / Valve disc	SS316
5	Sitzdichtung / Valve seal	PTFE
6	Scheibe / Washer	SS304
7	6-kant Mutter / Hex nut	SS304
8	Gehäusedichtung / Joint gasket	PTFE
9	Stopfbuchsmutter / Packing nut	CF8M
10	Dichtungsscheibe / Packing washer	SS304
11	Stopfbuchsdichtung / Stem packing	PTFE
12	Stopfbuchtring / Gland washer	SS304
13	Handrad / Hand wheel	Gegossenes Aluminium cast aluminum
14	Typenschild / Nameplate	Aluminium / aluminum
15	Spindelmutter / Stem nut	SS304

Abmessung	Baumaße	Gewicht	
Diameter	Dimensions	Weight	

Zoll	DN	d	L	H	D	kg	Artikelnummer	
Inch							Item No.	
1/2"	15	12,5	65,0	97,0	70,0	0,340	AV1242012T	■
3/4"	20	18,0	75,0	110,0	70,0	0,480	AV1242034T	■
1"	25	23,5	90,0	130,0	80,0	0,880	AV1242100T	■
1 1/4"	32	31,5	110,0	150,0	80,0	1,440	AV1242114T	■
1 1/2"	40	36,0	120,0	160,0	90,0	1,930	AV1242112T	■
2"	50	45,5	150,0	180,0	100,0	3,180	AV1242200T	■



Muffenschieber PN 16

Innengewinde ISO 228/1, Werkstoff 1.4408 (AISI 316)

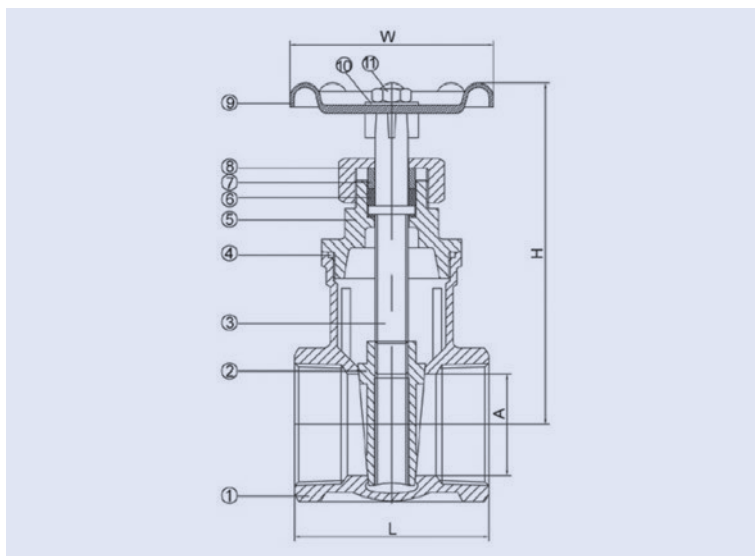
Anwendungsbereich: -20°C bis max. +200°C

Gate valve 200 PSI WOG

female thread ISO 228/1, Material 1.4408 (AISI 316)

Temperature range: -20°C to max. +200°C

AV1243



Nr. / No.	Teile / Parts	Material
1	Gehäuse / Body	CF8M / 316 / 1.4408
2	Schieberplatte / Slide plate	CF8M / 316 / 1.4408
3	Spindel / Stem	SS316
4	Gehäusedichtung / Body gasket	PTFE
5	Gehäuseoberteil / Bonnet	CF8M / 316 / 1.4408
6	Stopfbuchsichtung / Stem packing	PTFE
7	Stopfbuchsring / Gland washer	SS304
8	Stopfbuchsmutter / Packing nut	CF8M / 316 / 1.4408
9	Handrad / Hand wheel	Gegossenes Aluminium cast aluminum
10	Typenschild / Nameplate	Aluminium / aluminum
11	Spindelmutter / Stem nut	SS304

Abmessung	Baumaße	Gewicht
Diameter	Dimensions	Weight

Zoll	A	H	L	W	kg	Artikelnummer
Inch						Item No.
1/2"	15,0	92,0	55,0	70,0	0,360	AV1243012T
3/4"	20,0	97,0	60,0	70,0	0,510	AV1243034T
1"	25,0	108,5	65,0	70,0	0,595	AV1243100T
1 1/4"	32,0	123,5	76,0	70,0	1,140	AV1243114T
1 1/2"	40,0	146,0	85,0	90,0	1,720	AV1243112T
2"	50,0	162,0	95,0	90,0	2,135	AV1243200T
2 1/2"	65,0	260,0	116,0	100,0	5,974	AV1243212T
3"	80,0	295,0	131,0	100,0	9,060	AV1243200T



Rückschlagklappe PN 16

Innengewinde ISO 228/1, Werkstoff CF8M / 316 / 1.4408

Anwendungsbereich: -20°C bis max. +180°C

Metallisch dichtend

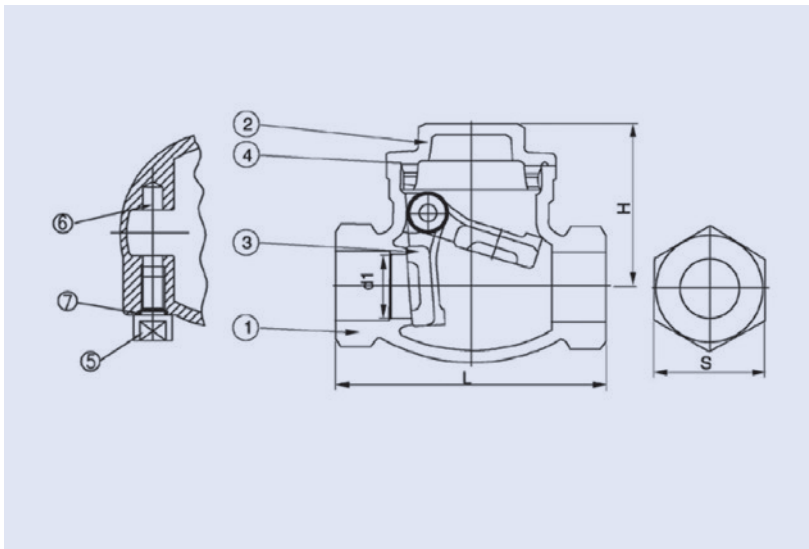
Swing check valve PN 16

female thread ISO 228/1, Material CF8M / 316 / 1.4408

Temperature range: -20°C to max. +180°C

Metallic sealing

RK358



Nr. / No.	Teile / Parts	Material
1	Gehäuse / Body	CF8M / 316 / 1.4408
2	Gehäuseoberteil / Bonnet	CF8M / 316 / 1.4408
3	Klappscheibe / Disc	CF8M / 316 / 1.4408
4	Gehäusedichtung / Body seal	PTFE
5	Stopfen / Plug	SS316
6	Führungstift / Alignment pin	SS316
7	Druckscheibe / Thrust washer	PTFE

Abmessung	Baumaße	Gewicht	
Diameter	Dimensions	Weight	

Zoll	d1	H	L	S	kg	Artikelnummer	
Inch						Item No.	
1/2"	15,0	41,0	65,0	26,0	0,29	RK358012T	■
3/4"	20,0	49,5	80,0	31,0	0,42	RK358034T	■
1"	25,0	55,0	92,0	39,0	0,61	RK358100T	■
1 1/4"	32,0	62,5	105,0	50,0	0,91	RK358114T	■
1 1/2"	40,0	70,5	120,0	58,0	1,33	RK358112T	■
2"	50,0	79,5	140,0	68,0	1,96	RK358200T	■
2 1/2"	65,0	93,0	180,0	87,0	4,08	RK358212T	○
3"	80,0	104,0	200,0	102,0	5,78	RK358300T	○



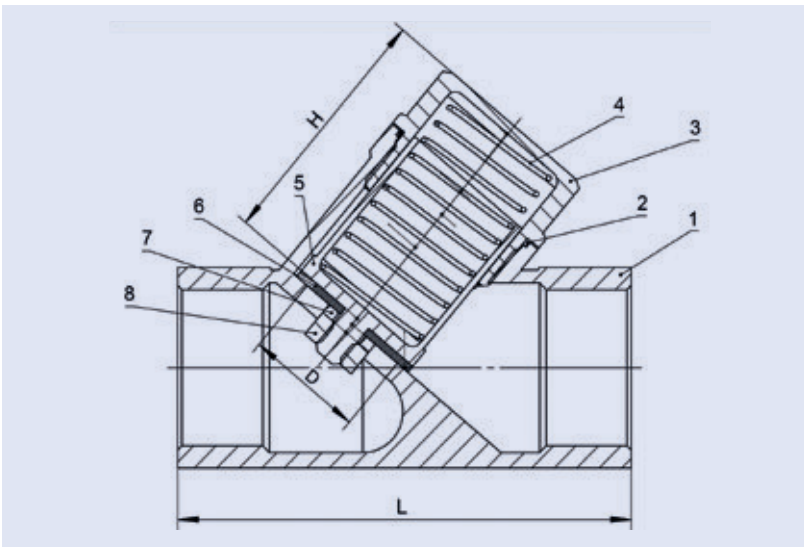
Rückschlagventil in Schrägsitzform PN 40

Innengewinde ISO 228/1, Werkstoff 1.4408 (AISI 316)
Verwendungsbereich: -20°C bis max. +200°C
Baulänge DIN 3202-4

Piston check valve Y-type PN 40

female thread ISO 228/1, Material 1.4408 (AISI 316)
Temperature range: -20°C to max. +200°C
Length DIN 3202-4

RV561



Nr. / No.	Teile / Parts	Material
1	Gehäuse / Body	CF8M / 316 / 1.4408
2	Gehäusedichtung / Body seal	PTFE
3	Gehäuseoberteil / Bonnet	CF8M / 316 / 1.4408
4	Feder / Spring	SS316
5	Ventilkolben / Valve piston	SS316
6	Sitzdichtung / Valve seal	PTFE
7	Federring / Spring washer	SS304
8	6-kant Mutter / Hex nut	SS304

Abmessung	Baumaße	Gewicht	
Diameter	Dimensions	Weight	

Zoll	D	L	H	kg	Artikelnummer	
Inch					Item No.	
1/4"	11,6	65,5	31,0	0,175	RV561014T	○
3/8"	12,5	65,5	31,0	0,170	RV561038T	■
1/2"	12,5	65,5	31,0	0,165	RV561012T	■
3/4"	18,0	75,5	40,0	0,380	RV561034T	■
1"	23,5	90,5	50,0	0,565	RV561100T	■
1 1/4"	31,4	111,0	55,0	0,760	RV561114T	■
1 1/2"	35,7	121,0	70,5	1,540	RV561112T	■
2"	45,5	151,0	87,0	2,505	RV561200T	■



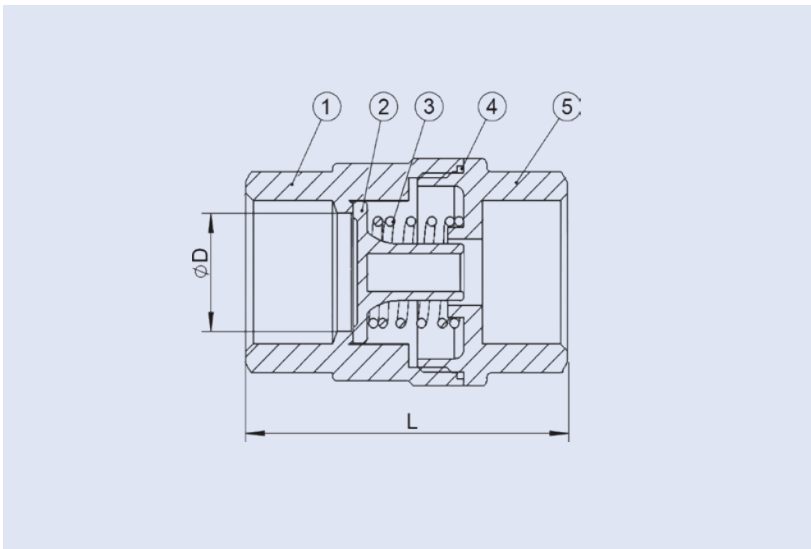
2-teiliges Rückschlagventil PN40

Gerade, Innengewinde ISO 228/1, Werkstoff 1.4408 (AISI 316)
Verwendungsbereich: -20°C bis max. +200°C

2-pcs Check valve PN 40

vertical, female thread ISO 228/1, Material 1.4408 (AISI 316)
Temperature range: -20°C to max. +200°C

RV562



Nr. / No.	Teile / Parts	Material
1	Gehäuse / Body	CF8M / 316 / 1.4408
2	Ventilkolben / Valve piston	CF8M / 316 / 1.4408
3	Feder / Spring	CF8M / 316 / 1.4408
4	Gehäusedichtung / Body seal	PTFE
5	Gehäuseoberteil / Bonnet	CF8M / 316 / 1.4408

Abmessung	Baumaße	Gewicht	
Dimension	Dimensions	Weight	

Zoll	D	L	kg	Artikelnummer	
Inch				Item No.	
3/8"	10,0	55,0	0,150	RV562038T	■
1/2"	15,0	55,0	0,130	RV562012T	■
3/4"	20,0	60,0	0,250	RV562034T	■
1"	25,0	70,0	0,350	RV562100T	■
1 1/4"	32,0	80,0	0,820	RV562114T	■
1 1/2"	40,0	85,0	0,560	RV562112T	■
2"	50,0	100,0	1,420	RV562200T	■



Schmutzfänger PN 40

Innengewinde ISO 228/1, Werkstoff CF8M / 316 / 1.4408

Verwendungsbereich: -20°C bis max. +180°C

Maschenweite: 1 mm

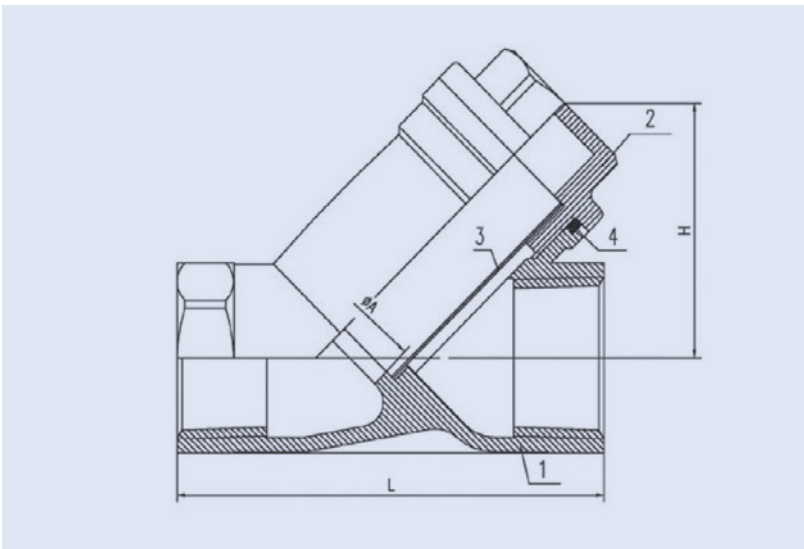
Y-strainer PN 40

female thread ISO 228/1, Material CF8M / 316 / 1.4408

Temperature range: -20°C to max. +180°C

Mesh size: 1 mm

SF336



Nr. / No.	Teile / Parts	Material
1	Gehäuse / Body	CF8M / 316 / 1.4408
2	Gehäuseoberteil / Bonnet	CF8M / 316 / 1.4408
3	Sieb / Screen	SS316
4	Gehäusedichtung / Body seal	PTFE

Abmessung	Baumaße	Gewicht	
Diameter	Dimensions	Weight	

Zoll	Ø A	L	H	kg	Artikelnummer	
Inch					Item No.	
1/4"	10,0	65,0	39,0	0,220	SF336014T	○
3/8"	12,0	65,0	39,0	0,200	SF336038T	■
1/2"	15,0	65,0	39,0	0,220	SF336012T	■
3/4"	20,0	80,0	45,0	0,350	SF336034T	■
1"	25,0	90,0	52,0	0,505	SF336100T	■
1 1/4"	32,0	105,0	58,0	0,745	SF336114T	■
1 1/2"	40,0	120,0	72,0	1,130	SF336112T	■
2"	50,0	140,0	80,0	1,555	SF336200T	■
2 1/2"	65,0	180,0	96,5	3,340	SF336212T	○
3"	78,0	200,0	118,0	5,660	SF336300T	○